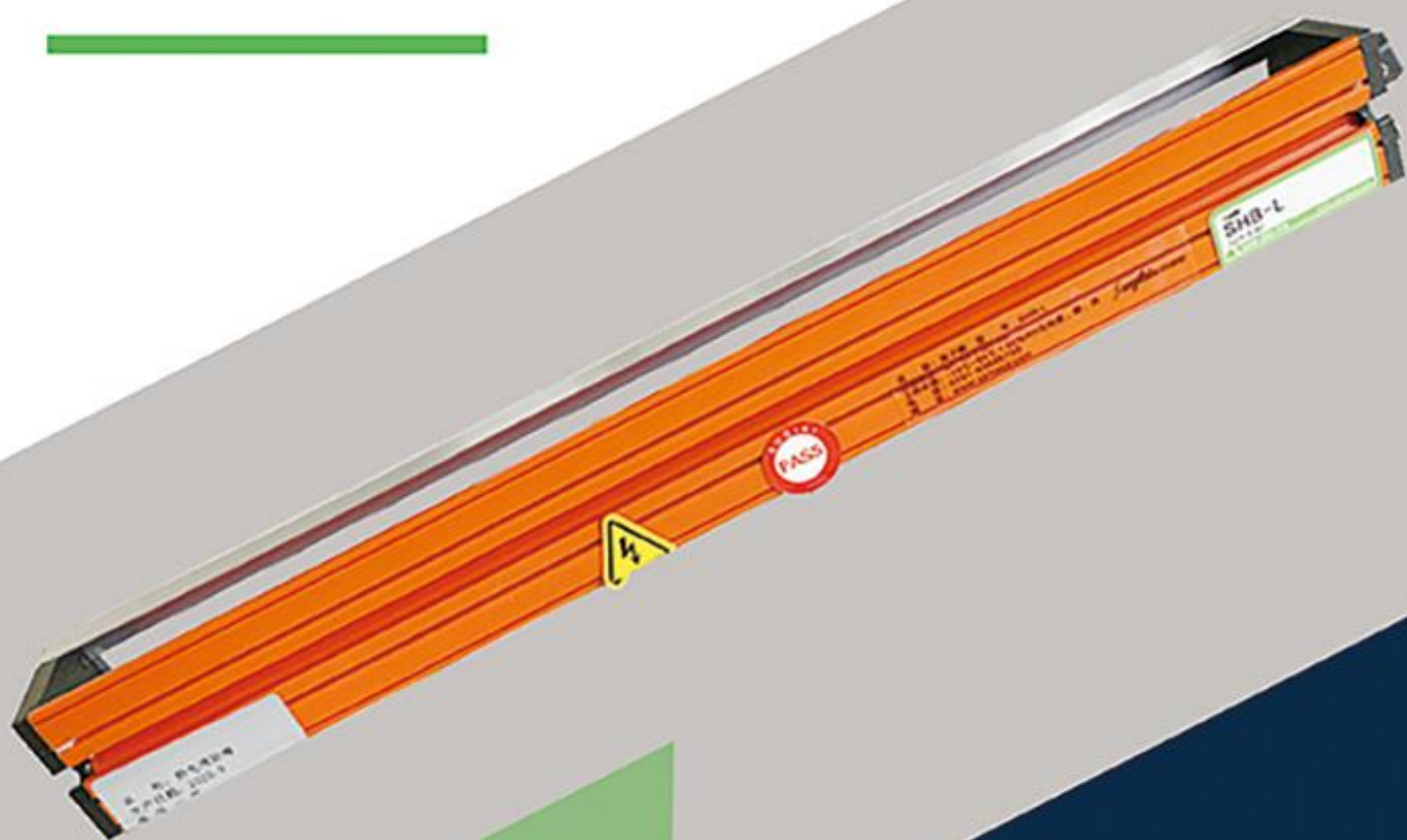






SHB-L电晕式静电棒




消除工业静电

高性能 快速除静电

 除静电高效稳定

 使用方便

 安装简易

应用场景：

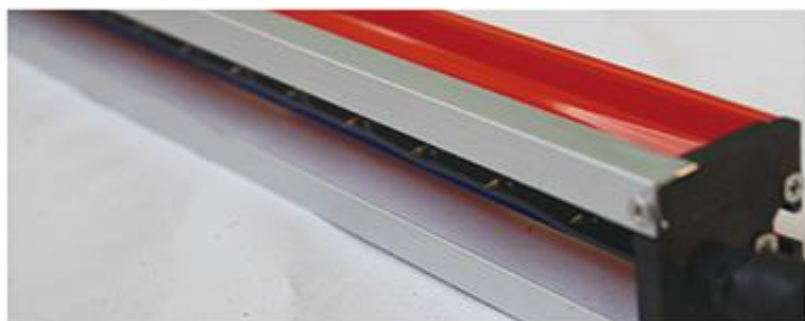
一般应用于薄膜、电子、印刷、印染、喷塑、包装电子、光电、塑胶和纺织等制造行业。

产品特性



特性 1

高性能漏磁保护装置，具有过压、短路保护特性。



特性 2

低功耗、高能量，安全可靠，性能优良。



特性 3

操作方便，环境适用性强
快卸式接口，安装方便。

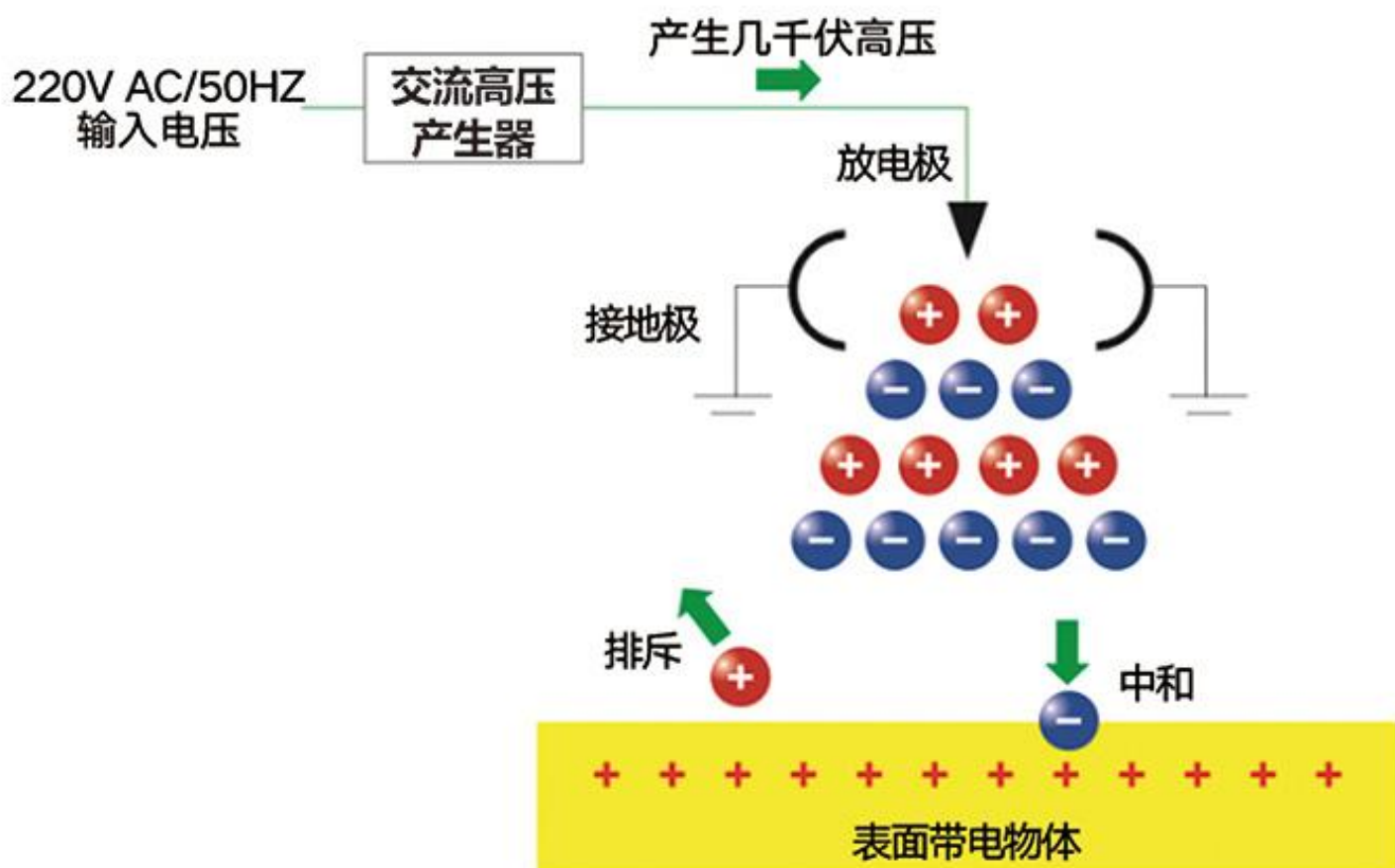


特性 4

密封防潮结构，内部灌胶密封，适用于高湿环境

工作原理 交流放电

高性能电晕式离子棒与高压电源工作时，放电针与地极之间可产生超强的电离场，空气分子被电离出大量带有正负离子的电荷。被压缩气高速吹出，可以将物体上所带的电荷中和掉，当物体表面所带电荷为负电荷时，它会吸引气流中的正电荷，负电荷被排斥。当物体表面所带电荷为正电荷时，它会吸引气流中的负电荷，正电荷被排斥。从而使物体表面上的静电被中和，达到消除静电、快速除尘的效果。



产品使用 产品细节



正面图



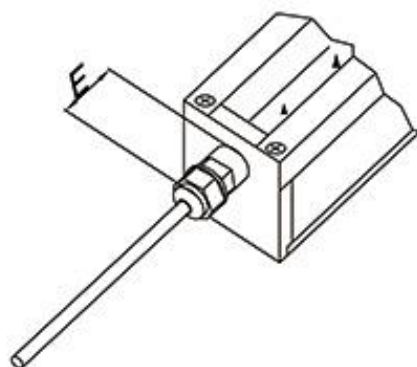
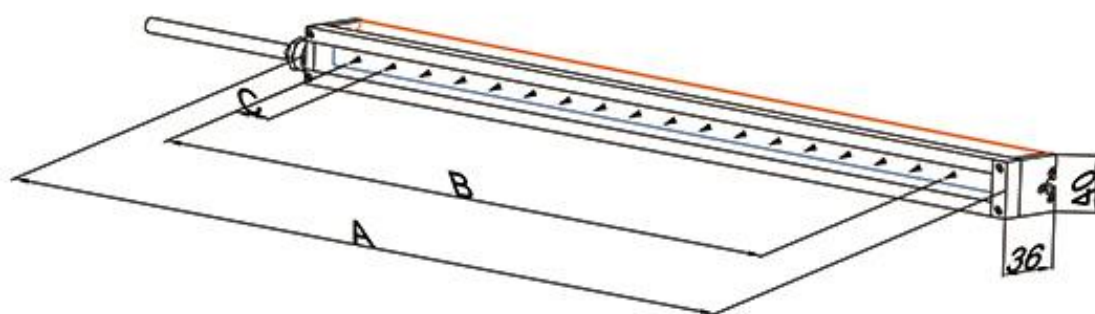
反面图



高压线

产品使用 产品尺寸

单位：MM



可选尺寸(可定制尺寸)

型号	总长 A	有效宽度 B	电极间距 C	金属接头 E
SHB-L	600	525	25	25
SHB-L	800	725	25	25
SHB-L	1000	925	25	25
SHB-L	1200	1125	25	25
SHB-L	1400	1325	25	25

产品使用 产品参数

产品型号	SHB-L
适配电源	SK-60 / SK-48
输出电压	5600V / 4600V
功率	25VA / 20VA
离子生成方式	电晕式放电
消除速度	≤1S(距离 50MM 测得)
外形尺寸	L*W*H: (100-3300MM)*40MM*35MM(针间距 25MM)
导线长度	2500MM(可定制长度)
作用距离	30MM ~ 150MM
工作温度	0°C ~ 50°C(无结霜、冰、冻)
发射电极	不锈钢
工作湿度	35%RH ~ 90%RH(无结雾)
棒体材质	铝合金/PVC
包装附件	M6方头螺丝/螺母, L型支架
质保年限	1年

产品使用 消电效果

测试标准:

注:左右两端首、尾针与平板边缘对齐

测试标准: ANSi/ESD.STM3.1, SJ/T 11446- 2013

测试仪器: Trek168A平板电荷测试仪

测试电压: $\pm 1000V - \pm 100V$ 衰减

测试环境:湿度 $50+5\%$;温度 $23\pm 3^{\circ}C$

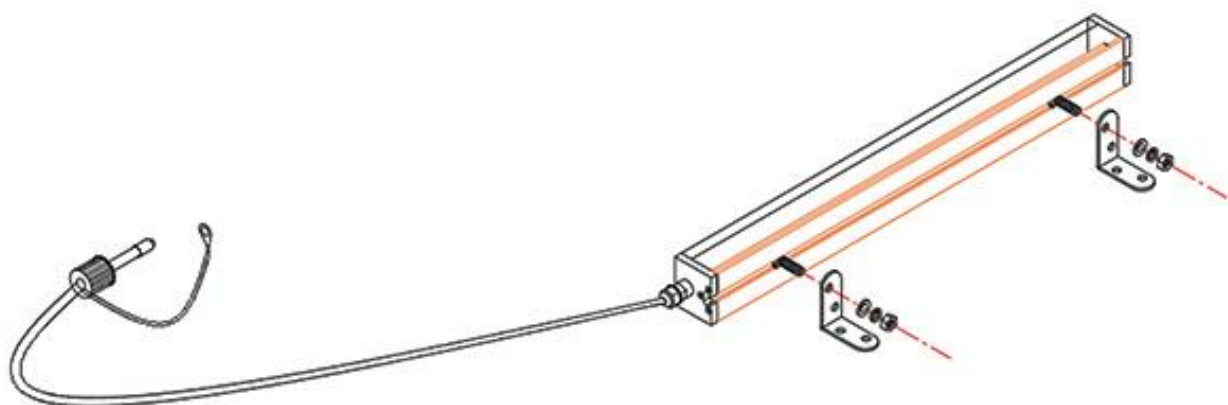
测试距离(电压在 $\pm 1000 V$ 至 $\pm 100 V$ 范围内的静电消除时间)

距离	电压	测试时间 (S)	残余电压
3CM	正	0.2	-350
	负	0.4	-340
5CM	正	0.1	-240
	负	0.1	-190
8CM	正	0.2	-160
	负	0.3	-160
10CM	正	0.45	-140
	负	0.7	-130

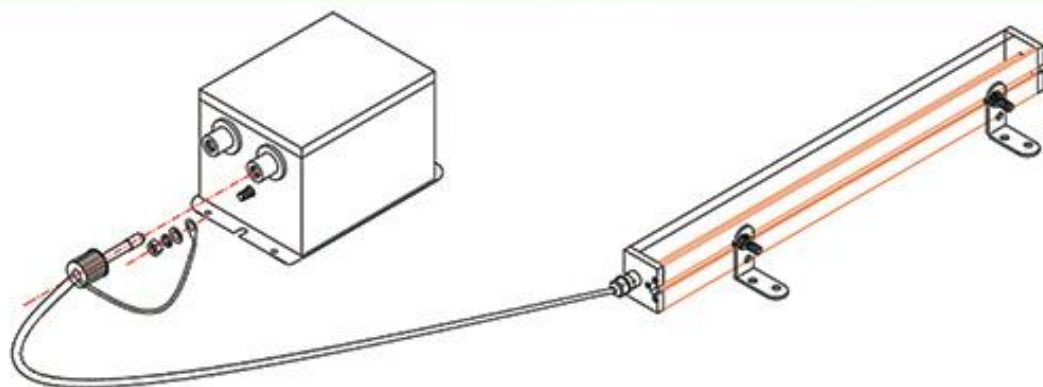
产品使用 使用步骤



- 1、取出静电棒、适配电源、及安装螺丝。



- 2、将静电消除棒用支架固定在物料出口处，使用时靠近工作区域，距被消除静电物体表面约 30-100MM 处，（两面同时消除静电同样）即可达到最佳的消除静电效果。如果需要多只静电消除棒同时使用，静电棒与静电棒的间距需大于 400MM。



- 3、将高压接头插入高压发生器的高压输出接口，并把地线接头用螺母固定到高压发生器上的接地螺栓。

产品售后

安全警示



在安装和使用本设备之前请仔细阅读使用说明书。

不宜在 > 90% 湿度环境中使用本设备。

严禁在易燃易爆环境中使用本设备。

严禁在接触不良或未接地线情况下使用。

通电状态下，严禁触碰电极针，否则易造成触电。

请定期检查产品，如有破损请立即更换。

检查或更换产品时，必须关闭电源。

严禁私自拆卸产品，内部维护和维修必须由专业人员进行。

01

02

03

04

05

06

07

08

产品售后

售后服务

注意事项

- 1、定期清洁静电消除棒离子针(建议15天为一个周期, 进行清洁工作), 以防影响使用效果。
(清洁离子针时, 请务必将高压电源关闭, 以避免人身伤害)。
- 2、不要将静电消除棒置于高度潮湿的环境中工作。
如有需要(吹气式湿度 $< 70\%$ /非吹气式湿度 $< 80\%$)。

保修条例

- 1、自购机日期起, 因机器本身引起的故障, -年内免费保修终身提供技术支持。
- 2、超过免费保修期, 我公司将按规定收取维护费用和更换零部件的相关费用。
- 3、以下情况不属于免费保修范围。
 - 3.1不可抗力造成损坏的;
 - 3.2自然灾害(如雷击)造成的损坏;
 - 3.3用户操作不当或保管不当造成的损坏;
 - 3.4硬件设施有烧焦痕迹或断脚者, 接口处断裂或断针者, 或与提供原产品有明显物理性差别;
 - 3.5耗材硬件损坏(如电源线断裂等);
 - 3.6未经本公司同意擅自拆卸者;
 - 3.7无法提供我公司出具的保修单据或产品保修卡者;
- 4.本保修条款最终解释权归本公司所有。

杉木静电

专业静电设备制造商

主营：除静电设备：静电消除棒、离子风机等

静电发生器：静电吸附、静电覆膜、静电分选等

地址：南昌市红谷滩新区绿地国际会展大厦22楼

网址：www.sanmuesd.com

邮箱：240530031@qq.com

电话：0791-83686788 / 13967182428

